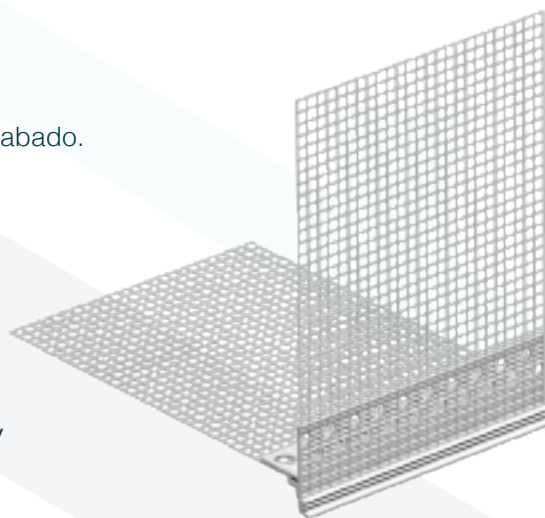


Características:

- Drenaje de agua dirigido.
- Acabado preciso y limpio.
- Alineación de los cantos asegurada gracias a los conectores.
- Superficie rugosa para una mejor adherencia de la capa de acabado.

Aplicación

Perfil de esquina con goterón, conector y malla de fibra de vidrio para crear un acabado limpio y estable, asegurando un drenaje del agua en balcones, zonas de dintel de ventanas y puertas, cajas de persianas, etc.

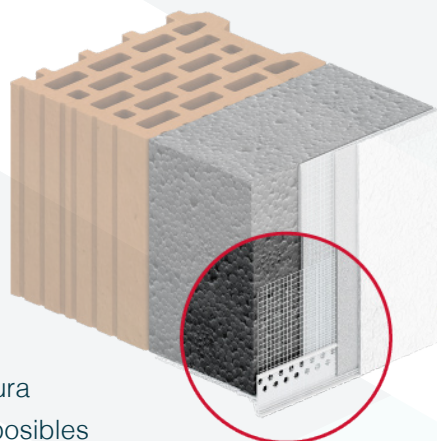


Información técnica

Perfil PVC con malla de fibra de vidrio de 12,5 x 12,5 cm, álcali resistente e inamovible.

Recomendaciones de instalación

Los perfiles se conectan gracias al uso de conectores en la junta entre perfiles. Se aplica la capa de armadura de mortero encima de toda la tira de malla. El perfil goterón se embebe en la capa fresca del mortero y se rellena con una llana. La malla de la armadura principal debe llegar hasta el canto del perfil para reducir o evitar posibles grietas en zonas de impacto.



Notas:

- Almacenar en un lugar seco y fresco.
- Transporte y almacenaje horizontal.

Descripción	Dimensiones [mm]	Longitud [m]	Piezas /caja	Metros /caja	Caja /pallet	Metros /pallet	Malla	Nº artículo
EJOT Pro TKP05/01-200-160-WL-12,5x12,5	5,0	2,0	25	50	36	1.800	Blanca con logo EJOT en rojo 160 g	8 809 012 048