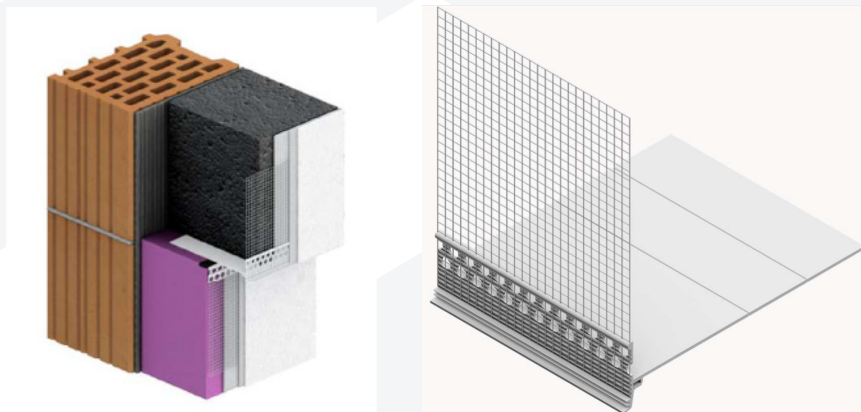


EJOT Perfil Base Pro SOP

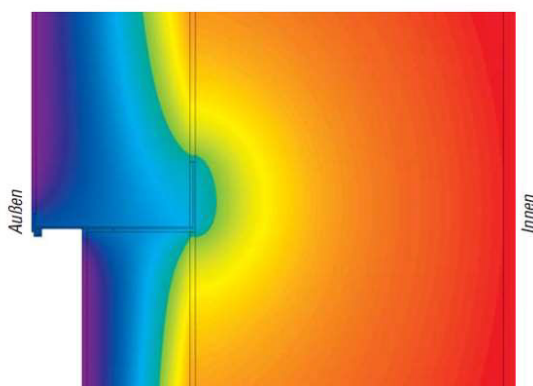
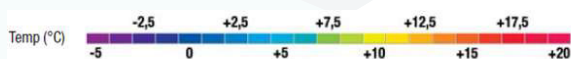
- Para la formación de **arranque y zócalos sin puentes térmico**.
- Perfil **goterón de PVC** con conector y malla de fibra de vidrio.
- **Versatilidad** – se corte según espesor de aislamiento.
- Mas **estético** que perfil tradicional metálico.
- Solo : pensada para **la transición entre tipos de aislamiento** (rígido > blando).
- **Se corta** según espesor de SATE.

EJOT

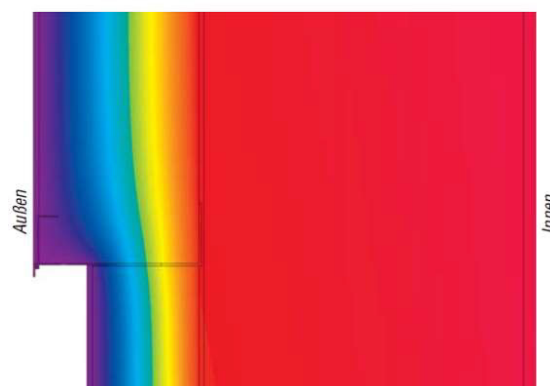
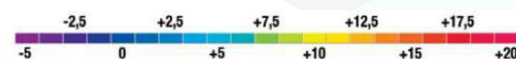


EJOT Perfil Base Pro SOP

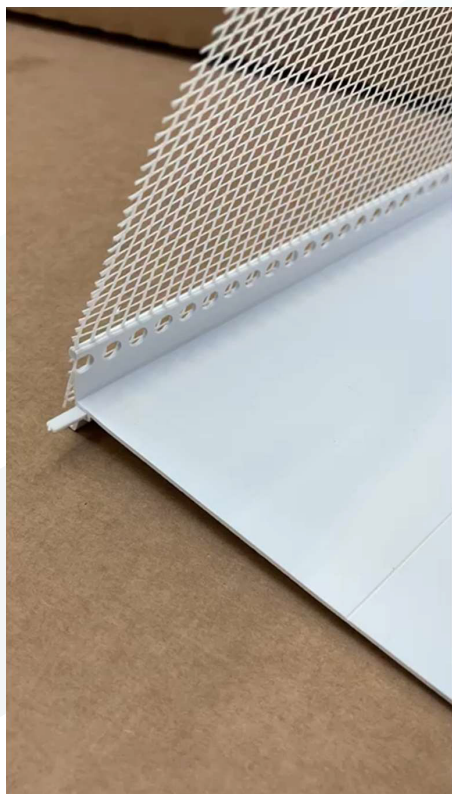
EJOT



Clear influence of the aluminum profile on the temperature distribution



"Undisturbed" temperature distribution with PVC base profile 180 mm



EJOT®

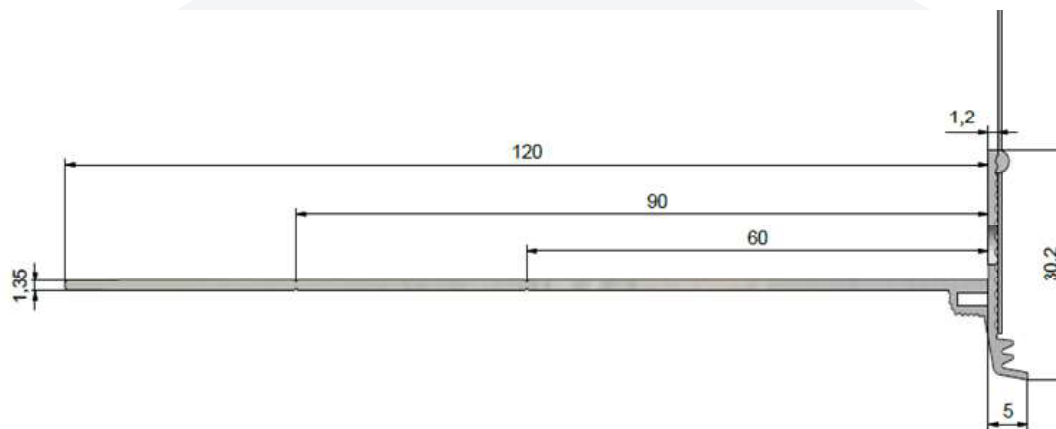
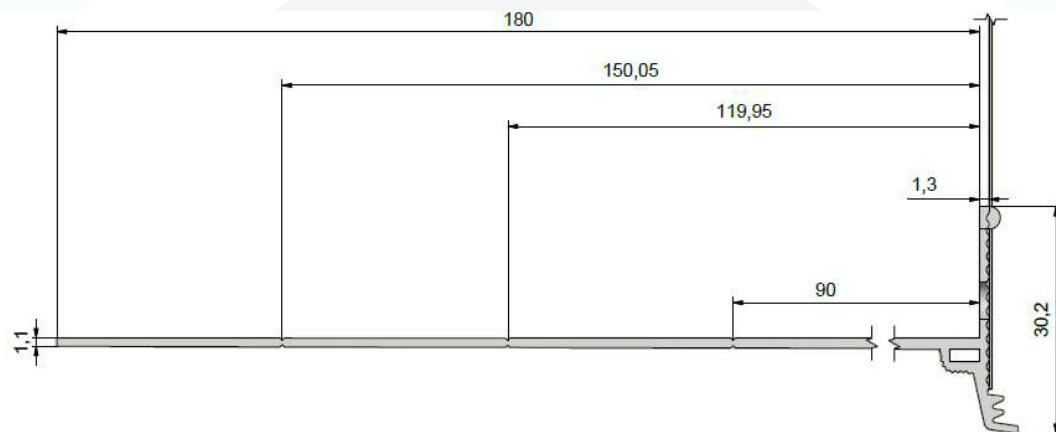


EJOT Perfil Base Pro SOP

- Largo : **2,00m.**
- Medidas malla : **12,5cm (160gr).**
- Medidas : **90 / 120 / 150 y 180mm.**

Descripción	Dimensiones [mm]	Longitud [m]	Piezas /caja	Metros /caja	Cajas /pallet	Metros /pallet	Malla	Nº artículo
EJOT Pro SOP180/01-200-160-WL-12,5	180	2,0	10	20	45	720	Blanca con logo EJOT rojo	8 806 012 048
EJOT Pro SOP150/01-200-160-WL-12,5	150	2,0	10	20	36	720	Blanca con logo EJOT rojo	8 806 048 001
EJOT Pro SOP120/01-200-160-WL-12,5	120	2,0	10	20	36	720	Blanca con logo EJOT rojo	8 806 048 002
EJOT Pro SOP090/01-200-160-WL-12,5	90	2,0	25	20	36	720	Blanca con logo EJOT rojo	8 806 048 003

EJOT®



EJOT Perfil Base Pro SOP + Angular BSOP

- Para la formación de **arranque y zócalos sin puentes térmico**.
- Perfil **goterón de PVC** con conector y malla de fibra de vidrio.
- **Versatilidad** – se corte según espesor de aislamiento.
- Mas **estético** que perfil tradicional metálico.
- Conjunto : para la formación de arranque **fijado mecánicamente al muro**.

EJOT®

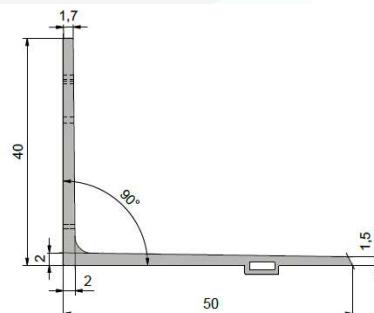


EJOT Angular BSOP

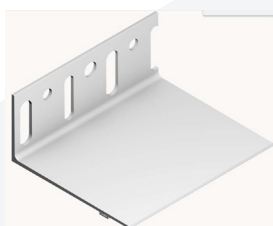
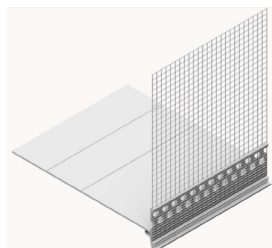
- Largo : **2,00m.**
- Medidas malla : **sin malla.**
- Medidas : **50 y 80 mm.**



EJOT®



9806040008	EJOT BSOP50/01-200
9806040009	EJOT BSOP80/01-200



EJOT®



SATE	SOP	BSOP
60	50	120 (60)
80	50	120 (60)
100	80	120 (90)
120	80	120 (90)
140	80	120
160	80	180 (150)